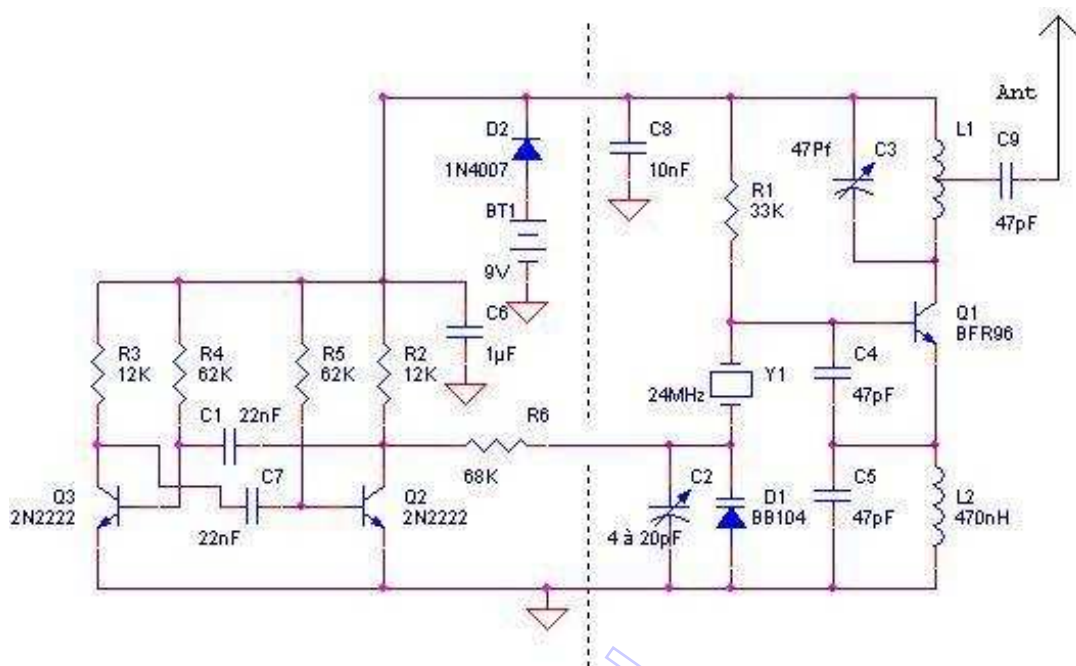


Micro Balise VHF (F4DXU)

<http://pagesperso-orange.fr/F4DXU/>

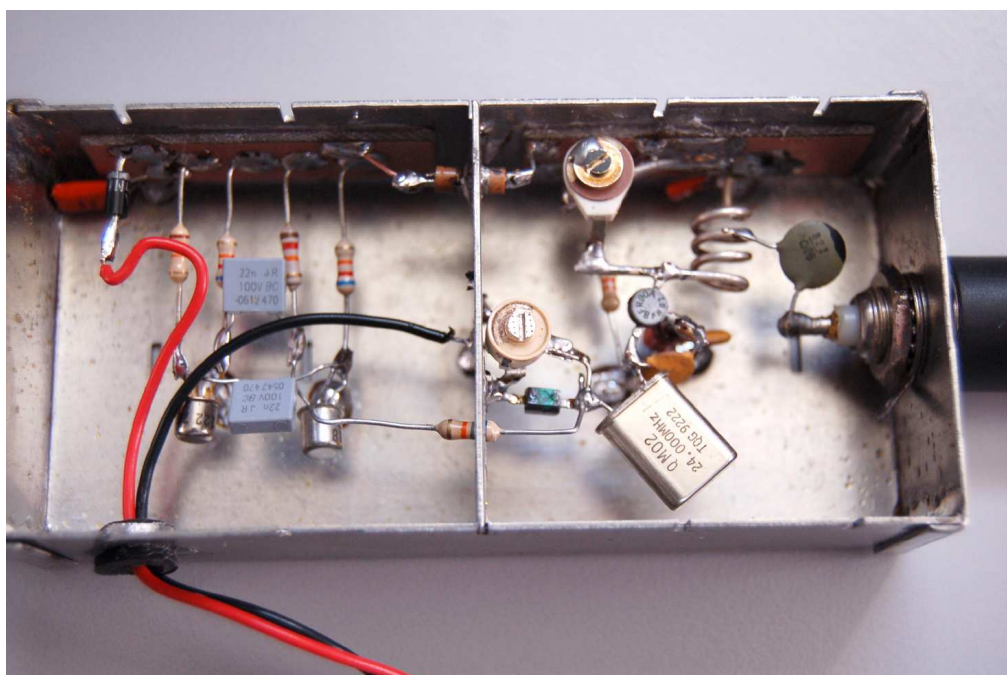


Ant : Antenne "scoubidou" de pocket

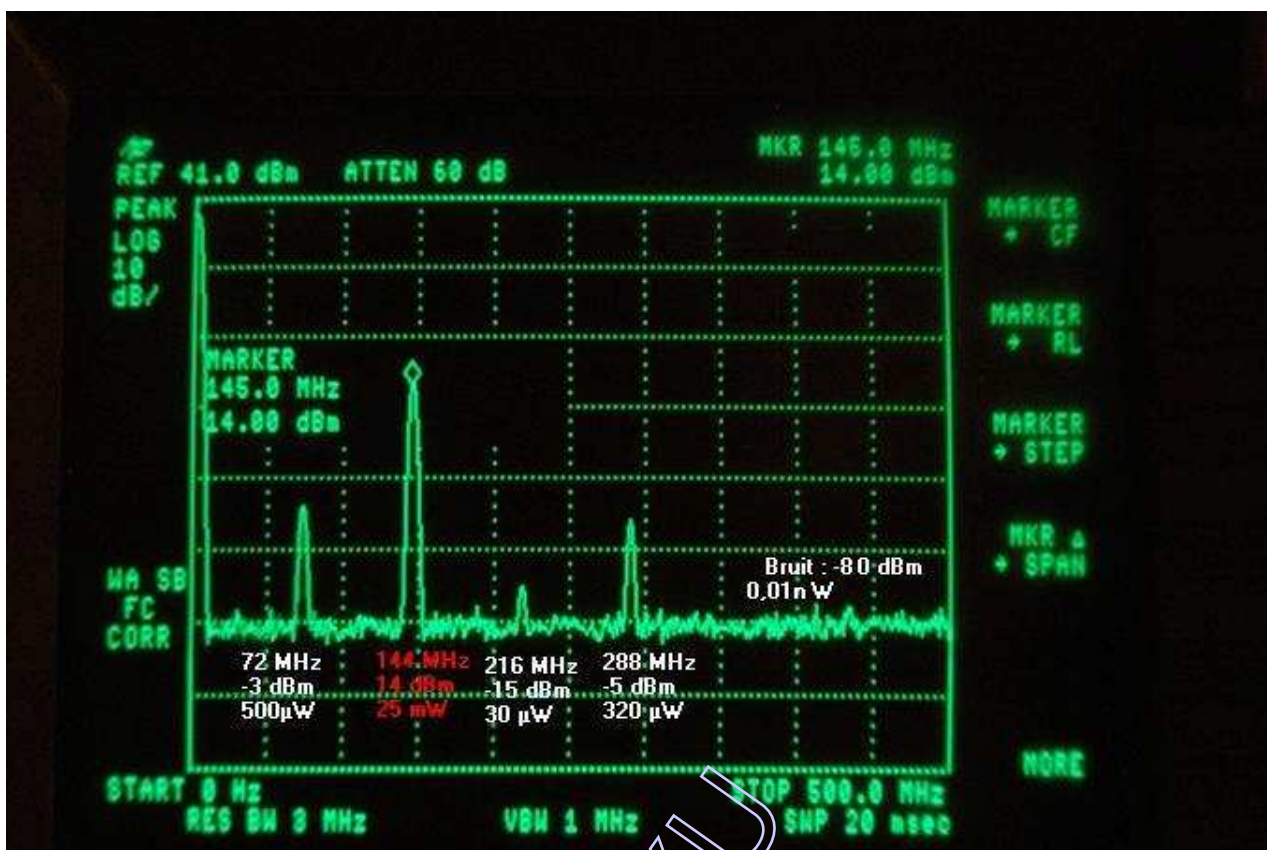
L1 : 3 spires sur diamètre 4 mm, diamètre fil 1mm

Ci dessus le schéma d'une micro balise VHF qui est composée d'un oscillateur BF et d'un oscillateur VHF le tout étant alimenté par une pile de 9V. La self L2 de 470nF oblige le quartz de 24MHz à accrocher en overtone 3 donc sur 72MHz qui est le troisième harmonique. Le circuit collecteur (C3, L1) de Q1 est accordé sur l'harmonique 2 du 72MHz donc sur 144MHz plus ou moins quelques dizaines de KiloHertz, fonction du quartz utilisé. L'oscillateur est à la fois modulé en FM et en AM par R6 et D1.

La photo suivante représente l'intérieur de la balise ainsi que son câblage .



L'image ci-dessous représente le spectre du signal de sortie de la micro-balise.



Bonne bidouille, Jean-Marc de F4DXU